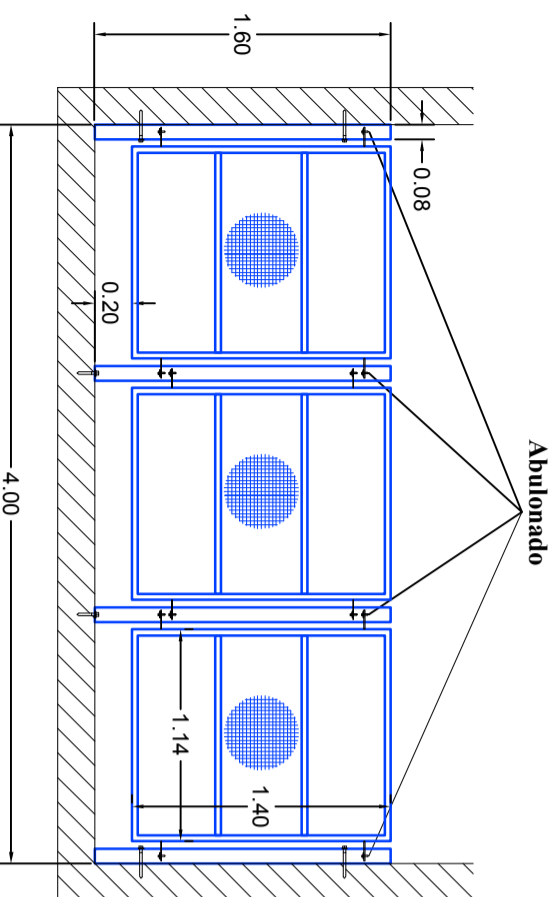


CERCO SEGURIDAD



MATERIALES CERCO DE SEGURIDAD

Columna Soporte:

- Tubo estructural cuadrado 80x80x3 mm

Marco de los paneles:

- Perfil ángulo 1" x 1/8"
- Planchuela 1" x 1/8"

Alambre artístico:

- Malla acero soldada galvanizada 20x20x3 mm

Fijación de paneles a Columnas soporte:

- Planchuela 1" x 3/16"
- Bulón de acero zincado Ø3/8" W.

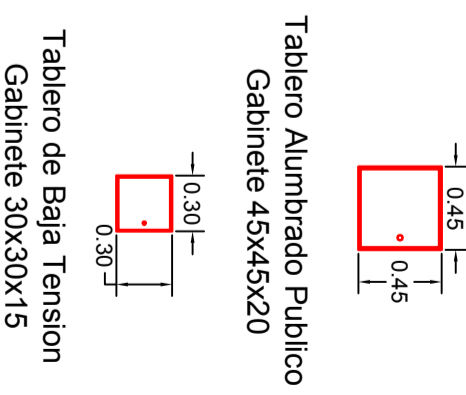
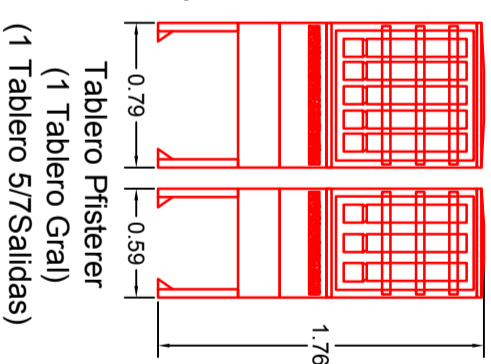
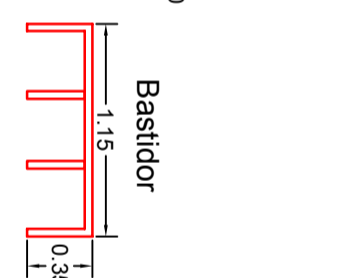
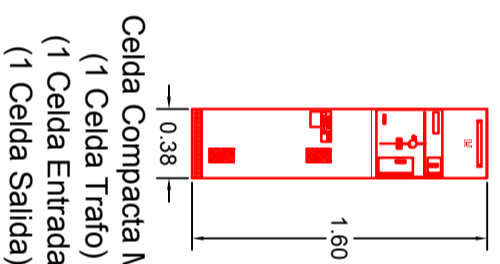
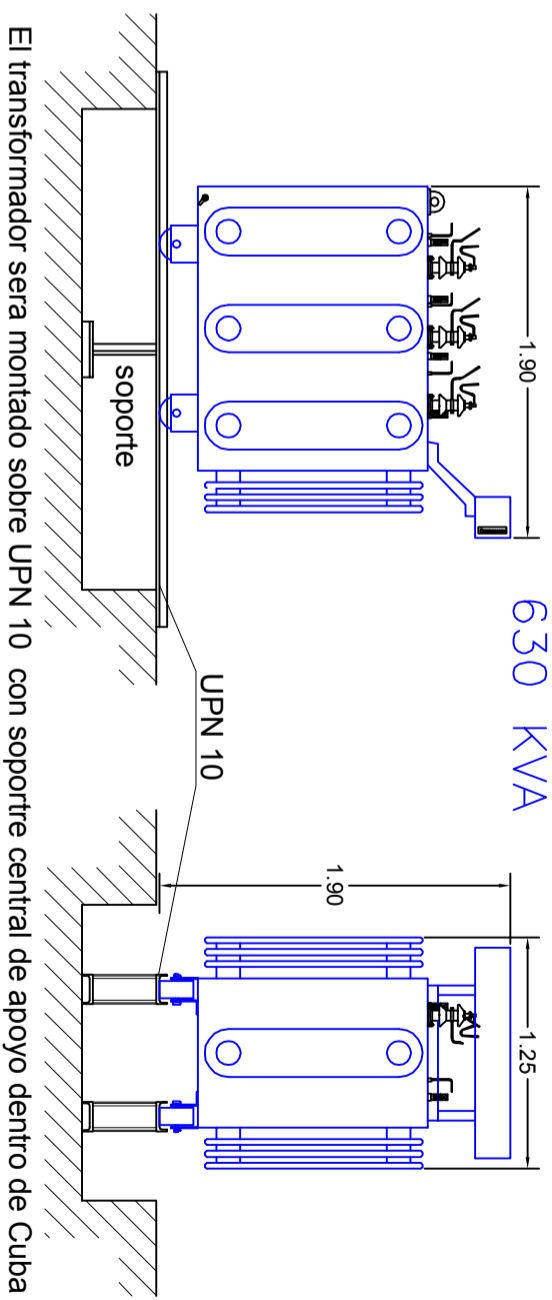
Fijación de Columnas soporte a piso/pared:

- Planchuela 1" x 3/16" (piso)
- Taco Fischer + Tirafondo

Terminación:

- Antóxido y dos manos de esmalte sintético color gris RAL 7035

TRAFO HASTA 630 KVA



Notas:

- El Ingreso de Conductores será Subterránea desde Camara de Entrada hasta Albañal de 60x60
- La distribución interior de conductores se hará sobre bandejas portacables
- Las Celdas Compactas serán montadas sobre Bastidor Metálico (en ángulo de 1 ½ " x 1/4") a una altura de 35 cm por sobre nivel de piso terminado.

NOTA: DOCUMENTO DE USO INTERNO DE LA C. E. B.

		OBRA: SUBESTACION TRANSFORMADORA A NIVEL	
TÍTULO: PLANTA EQUIPOS		ARCHIVO: TRAFO I - HASTA 630 KVA	
SIAT N.º:	REVISIÓN:	ESCALA:	PLANO N.º: 5 / 8
HOJA: DE:	FECHA:	FIRMA:	HOJA: DE:
PROYECTÓ:	DIBUJÓ:	APROBÓ:	DE: